



Gruppo Cimbali S.p.A.  
Via Manzoni, 17  
20082 Binasco (MI)  
Italy



PUBLICIMBALI 13-456

M24  
TE



IT | EN  
FR | DE  
ES | PT



**IT** LaCimbali **M24TE** è la macchina per caffè espresso e cappuccino tradizionale semplice da utilizzare e performante. **M24TE** è prodotta sia in versione dosata (Plus) che in versione continua (Premium) entrambe nei modelli da 2 e 3 gruppi. Sia le versioni dosate che quelle continue sono equipaggiate con pulsantiere dotate di tasti elettromeccanici, precisi e immediati. Nelle versioni Plus la selezione attivata è segnalata da LED. **M24TE** ha un'estetica moderna e raffinata sottolineata dall'acciaio inox, dal grigio titanio dei verniciati e da pulsantiere dal design particolarmente curato e, grazie ai gruppi termo bilanciati, è capace di una qualità in tazza elevata con qualsiasi miscela e in ogni condizione d'impiego.

**EN** LaCimbali **M24TE** is the traditional espresso and cappuccino coffee machine simple to use and characterised by high performance. **M24TE** is produced both in the dosed version (Plus) and in the continuous one (Premium), both available in the 2 and 3 group models. Both the dosed and the continuous versions have push button panels with immediate and precise electromechanical buttons, and in the Plus versions the chosen selection is signalled by a LED. **M24TE** has a sleek and refined modern look, enhanced by the stainless steel and titanium grey varnished body parts and by the carefully designed push button panels. Thanks to the thermal balanced groups, **M24TE** is able to assure a high in-the-cup quality with every coffee blend and in any working conditions.

**FR** LaCimbali **M24TE** est la machine à café espresso et cappuccino traditionnelle simple à utiliser et performante. **M24TE** est disponible aussi bien dans la version dosée (Plus) que dans la version continue (Premium), toutes deux dans les modèles à 2 et 3 groupes. Les versions dosées et les continues sont toutes deux équipées de panneaux de commande dotés de touches électromécaniques, précises et immédiates, et dans les versions Plus la sélection activée est signalée par des LEDs. **M24TE** a une esthétique moderne et raffinée, soulignée par l'acier inox, par le gris titane des éléments vernis et par des panneaux de commande au design particulièrement soigné. De plus, grâce aux groupes thermoéquilibrés, elle offre une grande qualité en tasse avec tout type de mélange et dans toute condition d'emploi.

**DE** LaCimbali **M24TE** ist die Espresso- und Cappuccino-Kaffeemaschinen einfach in der Handhabung und leistungsstark. Sowohl die Ausführungen mit dosierter Ausgabe als auch die kontinuierlicher Ausgabe sind mit Tastenfeldern mit elektromechanischen Tasten ausgestattet, die genau und unmittelbar arbeiten. Bei den Ausführungen Plus wird die aktivierte Auswahl durch eine Led angezeigt. Die **M24TE** hat ein modernes und raffiniertes Design, das durch den Einsatz von Edelstahl, titangrauer Lackierung und besonders sorgfältig gestalteten Tastenfeldern hervorgehoben wird. Dank der Ausgabegruppen mit Temperaturengleich wird mit jeder beliebigen Mischung und unter allen Einsatzbedingungen eine hohe Qualität in der Tasse erreicht.

**ES** LaCimbali **M24TE** es la máquina para café espresso y cappuccino tradicional simple de utilizar y capaz de grandes prestaciones. **M24TE** es producida tanto en versión dosificada (Plus) como en versión continua (Premium), ambas en los modelos de 2 y 3 grupos. Tanto las versiones dosificadas como las continuas están equipadas con teclados electromecánicos, precisos e inmediato; en las versiones Plus la selección activada es indicada por un LED. **M24TE** presenta una estética moderna y refinada resaltada por el acero inoxidable, por el gris titanio de los barnizados y por el teclado con un diseño especialmente cuidado. Gracias a los grupos termo-equilibrados, **M24TE** es capaz de obtener una elevada calidad en taza con cualquier mezcla y en cualquier condición de uso.

**PT** LaCimbali **M24TE** é a máquina para café espresso e cappuccino tradicional Simple a utilizar e de grande desempenho. **M24TE** é produzida tanto na versão doseada (Plus) como na versão contínua (Premium), ambas nos modelos de 2 e 3 grupos. Tanto as versões doseadas como as contínuas são equipadas com botoneiras dotadas de teclas electromecânicas, precisas e imediatas e nas versões Plus a selecção activada é sinalizada por um LED. **M24TE** tem uma estética moderna e elegante, acentuada pelo aço inoxidável, pelo cinza titânio dos elementos envernizados e por teclados de botões caracterizados por um design particularmente requintado e, graças aos grupos termo-balanceados, proporciona uma qualidade em chávena elevada com qualquer mistura e em cada condição de uso.



**IT** Il modello compatto **Select** che arricchisce la serie **M24TE** è particolarmente adatto a chi non vuole rinunciare alla qualità in tazza e all'affidabilità della tradizione LaCimbali, ma ha a disposizione spazi operativi limitati. **M24 Select TE** è disponibile nella versione dosata a 2 gruppi.

**FR** Le modèle compact **Select** qui enrichit la série **M24TE** est particulièrement indiqué pour tous ceux qui ne veulent pas renoncer à la qualité en tasse et à la fiabilité de la tradition LaCimbali, mais qui ne disposent que d'un espace limité. **M24 Select TE** est disponible dans la version dosée à 2 groupes.

**ES** El modelo compacto **Select** que enriquece la serie **M24TE** es especialmente adecuado para quien no quiere renunciar a la calidad en la taza ni a la fiabilidad de la tradición LaCimbali, pero dispone de espacios operativos limitados. **M24 Select TE** está disponible en la versión dosificada de 2 grupos.

**EN** The compact model **Select**, which completes the **M24TE** series, is particularly suitable for those who do not want to give up the in-the-cup quality and the reliability of LaCimbali tradition, but only have a limited work space available. **M24 Select TE** is available in the dosed 2-group version.

**DE** Das kompakte Modell **Select**, das die Baureihe **M24TE** ergänzt, ist besonders für diejenigen geeignet, die nicht auf die Qualität in der Tasse und die Zuverlässigkeit der Tradition von LaCimbali verzichten möchten, jedoch nur wenig Arbeitsraum zu Verfügung haben. **M24 Select TE** ist mit dosierter Ausgabe und 2 Gruppen lieferbar.

**PT** O modelo compacto **Select** que enriquece a série **M24TE** é especialmente apropriado para quem não quer renunciar à qualidade na chávena e à confiabilidade da tradição LaCimbali, mas tem à disposição espaços operativos limitados. **M24 Select TE** é disponível na versão doseada de 2 grupos.



**IT** La **M24TE** è stata trattata con Ruveco Teck, un particolare trattamento di rivestimento di tutte le parti della macchina in contatto con acqua e vapore in grado di ridurre drasticamente il rischio di rilascio di metalli nelle bevande erogate a garanzia di massima sicurezza alimentare.

**FR** La **M24TE** a été traitée par Ruveco Teck, un système particulier de revêtement de toutes les parties de la machine en contact avec l'eau et la vapeur en mesure de réduire radicalement le risque de rejet de métaux dans les boissons débitées, garantissant ainsi le maximum de sécurité alimentaire.

**ES** La **M24TE** ha sido tratada con Ruveco Teck, un tratamiento especial de revestimiento de todas las partes de la máquina en contacto con agua y vapor capaz de reducir drásticamente el riesgo de que se encuentren metales en las bebidas extraídas para garantizar la máxima seguridad alimentaria.

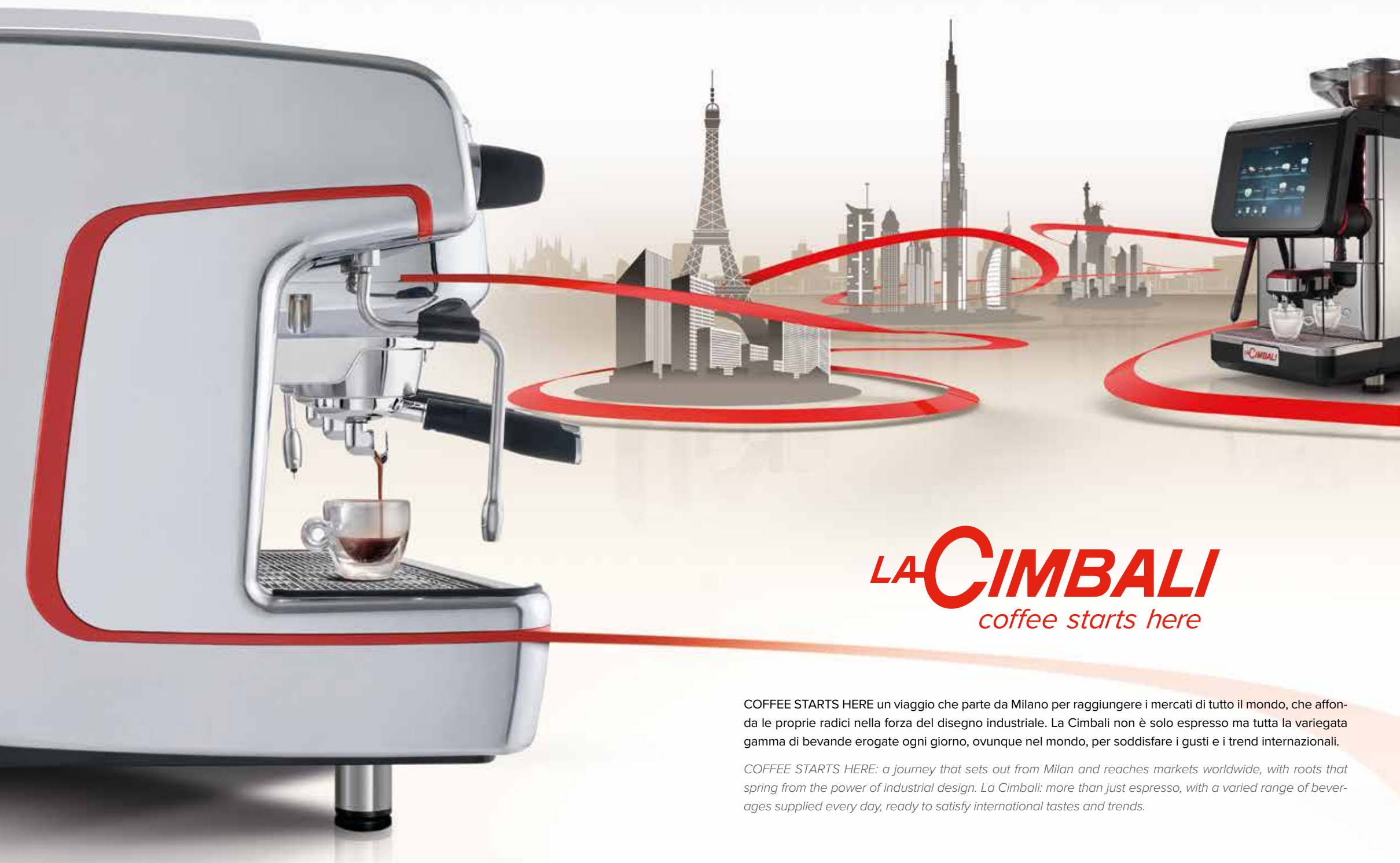
**EN** The **M24TE** has been treated with Ruveco Teck, a special coating of all the parts of the machine which come into contact with water and steam, significantly reducing the risk of metal release into drinks, and constituting a guarantee of the highest possible level of food safety.

**DE** Die **M24TE** wurde der Ruveco Teck-Behandlung unterzogen: einem speziellen Verkleidungsprozess aller mit Wasser und Dampf in Kontakt kommenden Maschinenteile. Dieser ist in der Lage, eine Gefahr der Freisetzung von Metallen in den ausgegebenen Getränken drastisch zu verringern und garantiert so höchste Lebensmittelsicherheit.

**PT** A **M24TE** foi tratada com Ruveco Teck, um especial tratamento de revestimento de todas as partes da máquina em contacto com água e vapor capaz de reduzir de modo drástico o risco de libertação de metais nas bebidas fornecidas, garantindo a máxima segurança alimentar.



# *A journey through Espresso*



**LA CIMBALI**  
*coffee starts here*

COFFEE STARTS HERE un viaggio che parte da Milano per raggiungere i mercati di tutto il mondo, che affonda le proprie radici nella forza del disegno industriale. La Cimbali non è solo espresso ma tutta la variegata gamma di bevande erogate ogni giorno, ovunque nel mondo, per soddisfare i gusti e i trend internazionali.

*COFFEE STARTS HERE: a journey that sets out from Milan and reaches markets worldwide, with roots that spring from the power of industrial design. La Cimbali: more than just espresso, with a varied range of beverages supplied every day, ready to satisfy international tastes and trends.*

PLUS



DT2



DT3

PREMIUM



C2

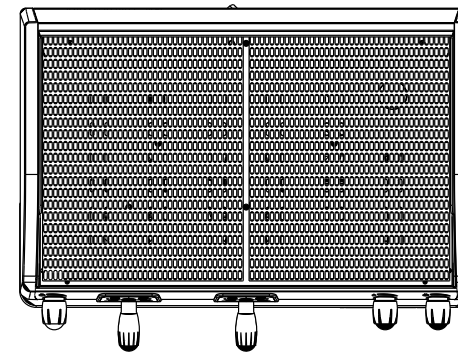
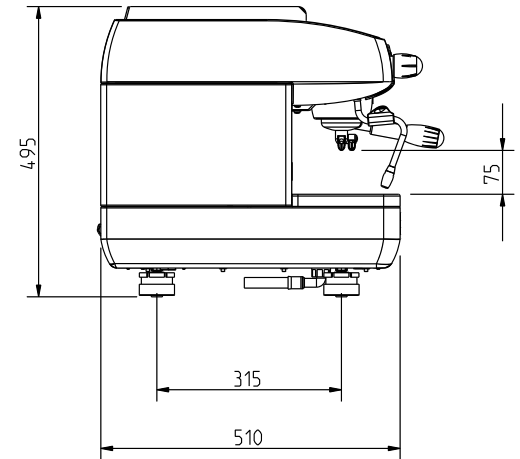
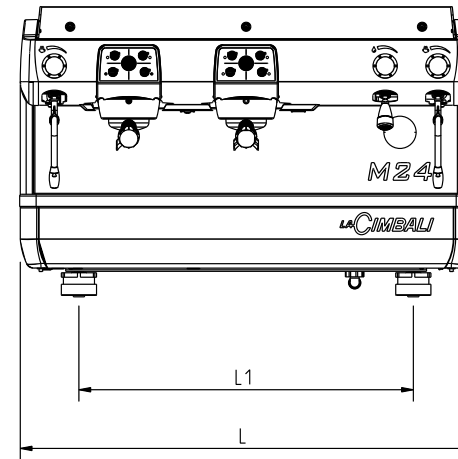


C3

SELECT



DT2



DATI TECNICI / CARACTERISTIQUES TECHNIQUES

		PLUS - PREMIUM DT/2 - C/2	PLUS - PREMIUM DT/3 - C/3	SELECT DT/2
Capacità caldaia (l) Boiler capacity (l) Capacité de la chaudière (l)	Kesselkapazität (l) Capacidad caldera (l) Capacidade caldeira (l)	10	15	5
Lance vapore multidirezionali in acciaio inox Stainless steel multidirectional steam wands Lances vapeur en acier inox orientables Schwenkbare Edelstahl Dampfhähne Tubos vapor móviles en acero inox Tubos vapor em aço inox móveis		2	2	2
Erogatore acqua calda in acciaio inox Stainless steel hot water wand Sortie eau chaude en acier inox Inox-Teewasserhahn Tubo agua caliente en acero inox Tubo água quente em aço inox		✓	✓	✓
Dimensioni: L x P x H (mm/in) Dimensions: W x D x H (mm/in) Dimensions: L x P x H (mm/in) Abmessungen: B x T x H (mm/in) Dimensiones: L x P x A (mm/in) Dimensões: L x P x A (mm/in)		770 x 510 x 520 30,3 x 20,1 x 20,5	970 x 510 x 520 38,2 x 20,1 x 20,5	570 x 510 x 520 22,4 x 20,1 x 20,5
Peso (kg/lb) Poids (kg/lb) Peso (kg/lb)	Weight (kg/lb) Gewicht (kg/lb) Peso (kg/lb)	68/149,9	84/185,2	57/125,4
Potenza massima a Max. power at Puissance maximum à Installierte Leistung bei Potencia máxima a Potência máxima a	380-415V3N~ 50/60Hz 220-240V3 50/60Hz 220-240V 50/60Hz	3000 - 3400	6200 - 7300	-
Potenza massima a Max. power at Puissance maximum à Installierte Leistung bei Potencia máxima a Potência máxima a	220-240V~ 50/60Hz (W)	-	-	3000 - 3600

In alcuni mercati, la **M24 Plus TE** è dotata di serie di: - ThermodriveLight a ugello fisso che consente di scegliere la temperatura dell'acqua di infusione in funzione delle diverse tipologie di miscele usate o delle bevande richieste. - Electronic Drying System (EDS - optional), un processo innovativo che asciuga i fondi caffè, risolvendo definitivamente lo spiacevole inconveniente della sgocciolatura dei portafiltri al termine del ciclo di erogazione.

In some markets the **M24 Plus TE** is equipped with: - the fixed nozzle ThermodriveLight, a device which enables the operator to choose the infusion water temperature according to the blend employed or drinks requested. - Electronic Driving System (EDS - optional), an innovative process which dries the coffee grounds, resolving the unpleasant problem of dripping filter-holders following the coffee delivery cycle.

Dans certains marchés, la **M24 Plus TE** est équipée de série de: - ThermodriveLight à buse fixe qui permet de choisir la température de l'eau d'infusion en fonction des différents types de mélanges utilisés ou des boissons demandées. - Electronic Drying System (EDS - en option), un système innovant qui sèche les marcs de café, résolvant ainsi définitivement l'inconvénient des porte-filtres qui gouttent à la fin du cycle de débit.

Auf einigen Märkten ist die **M24 Plus TE** serienmäßig mit: - fester Düse ThermodriveLight ausgestattet. Diese Vorrichtung gestattet die Auswahl der Temperatur des Aufgusswassers je nach Art der benutzten Mischung oder des gewünschten Getränks. - Electronic Drying System (EDS - optional) ausgestattet werden. Dieser innovative Prozess trocknet den Kaffeesatz und beseitigt so endgültig die Unannehmlichkeit eines tropfenden Filterhalters am Ende des Ausgabezyklus.

En algunos mercados, la **M24 Plus TE** está dotada de serie de: - ThermodriveLight con boquilla fija que permite escoger la temperatura del agua de infusión en función de los diferentes tipos de mezclas usadas o de las bebidas requeridas. - Electronic Drying System (EDS - opcional), un proceso innovador que seca los fondos del café, resolviendo definitivamente el desagradable inconveniente del goteo de los portafiltras al finalizar el ciclo de distribución.

Em alguns mercados, a **M24 Plus TE** é equipada de série de: - ThermodriveLight com bocal fixo que consente escolher a temperatura da água de infusão em função dos diferentes tipos de misturas usadas ou das bebidas requeridas. - Electronic Drying System (EDS - opcional), um processo inovador que enxuga as borras de café, resolvendo definitivamente o inconveniente desagradável do gotejamento dos porta-filtros no fim do ciclo de distribuição.

M24 PREMIUM TE

M24 PLUS TE

Ogni gruppo è dotato di un tasto per l'erogazione continua ON/OFF. Each group features one continuous delivery/stop push button. Chaque groupe est équipé d'une touche à débit continu marche / arrêt. Jede Gruppe ist mit einer Drucktaste für stufenlose Kaffeeausgabe und Stop-Funktion versehen. Cada grupo está equipado con un pulsador de erogación continua erogación/stop. Cada grupo está equipado com uma tecla de distribuição contínua distribuição/stop.	Ogni gruppo è dotato di quattro tasti di selezione dosati dotati di LED e di uno per l'erogazione continua ON/OFF. Each group features four selections with programmable shot dosing each equipped with a LED and one continuous delivery/stop push button. Chaque groupe est équipé de 4 sélections à dosage programmable doté de LED et d'une touche à débit continu marche / arrêt. Jede Gruppe ist mit 4 Wahlmöglichkeiten mit LED und vorprogrammierter Ausgabemenge und einer Drucktaste für stufenlose Kaffeeausgabe und Stop-Funktion versehen. Cada grupo está equipado con 4 pulsadores de selección dosificados dotados de LED y uno de erogación continua erogación/stop. Cada grupo está equipado com 4 teclas de seleção doseadas e dotadas de LED e com uma de distribuição contínua distribuição/stop.
2 lance vapore multidirezionali in acciaio inox. 2 stainless steel multidirectional steam wands. 2 lances vapeur en acier inox orientables. 2 schwenkbare Edelstahl Dampfhähne. 2 tubos vapor móviles en acero inox. 2 tubos vapor em aço inox móveis.	2 lance vapore multidirezionali in acciaio inox. 2 stainless steel multidirectional steam wands. 2 lances vapeur en acier inox orientables. 2 schwenkbare Edelstahl Dampfhähne. 2 tubos vapor móviles en acero inox. 2 tubos vapor em aço inox móveis.
Erogatore acqua calda in acciaio inox. Stainless steel hot water wand. Sortie eau chaude en acier inox. Inox-Teewasserhahn. Tubo agua caliente en acero inox. Tubo água quente em aço inox.	Erogatore acqua calda in acciaio inox. Stainless steel hot water wand. Sortie eau chaude en acier inox. Edelstahl Teewasserhahn. Tubo agua caliente en acero inox. Tubo água quente em aço inox.
Scald tazze elettrico (di serie in alcuni mercati). Electrical cup warmer (standard in some markets). Chauffe-tasses électrique (de série dans certains marchés). Elektrischer Tassenwärmer (auf einigen Märkten seienmäßig). Calienta-tazas eléctrico (de serie en algunos mercados). Aqueña-chávenas eléctrico (de série em alguns mercados).	Scald tazze elettrico (di serie in alcuni mercati). Electrical cup warmer (standard in some markets). Chauffe-tasses électrique (de série dans certains marchés). Elektrischer Tassenwärmer (auf einigen Märkten seienmäßig). Calienta-tazas eléctrico (de serie en algunos mercados). Aqueña-chávenas eléctrico (de série em alguns mercados).

Il costruttore si riserva il diritto di modificare senza preavviso le caratteristiche delle apparecchiature trattate in questa pubblicazione. • The manufacturer reserves the right to modify the appliances presented in this publication without notice. • Le fabricant se réserve le droit de modifier sans préavis les caractéristiques des appareils présentés dans cette publication • Der Hersteller behält sich das Recht vor, die in dieser Broschüre vorgelegten Geräte ohne Voranzeige zu ändern. • El fabricante se reserva el derecho de modificar sin preaviso las características de las máquinas tratadas en este manual. • O construtor reserva-se o direito de modificar sem aviso prévio as máquinas tratadas neste manual.

