



PUBLICCIBALI 13-468

Gruppo Cimbali S.p.A.
Via Manzoni, 17
20082 Binasco (MI)
Italy



LA CIBALI
cimbali.com

S39
TE



IT | EN
FR | DE
ES | PT

LA CIBALI

cimbali.com

IT LaCimbali S39 TE è la macchina superautomatica capace di soddisfare tutte le vostre esigenze in termini di varietà di menu e di qualità in tazza.

S39 TE è disponibile in tre versioni:

- **TurboSteam** dotata di becco erogatore caffè e lancia vapore TurboSteam;
- **MilkPS TurboSteam** dotata di Cappuccino System con sistema MilkPS e lancia vapore TurboSteam;
- **MilkPS** dotata di Cappuccino System con sistema MilkPS e una lancia vapore standard.

Il becco erogatore di tutti i modelli è dotato di una maniglia ergonomica per una più rapida e precisa regolazione in altezza.

EN LaCimbali S39TE is the super-automatic machine able to satisfy all your needs for variety and quality in the cup.

S39 TE is available in three versions:

- **TurboSteam** equipped with a coffee delivery spout and a TurboSteam wand;
- **MilkPS TurboSteam** equipped with the Cappuccino System with the MilkPS and the TurboSteam wand;
- **MilkPS** equipped with the Cappuccino System with the MilkPS and a standard steam wand.

All models are equipped with a delivery spout characterised by an ergonomic handle so that it can be regulated more rapidly and with greater precision.

FR LaCimbali S39 TE est la machine à café espresso tout-automatique pour répondre à toutes vos exigences en termes de variété de menu et de qualité en tasse.

S39 TE est disponible dans les versions:

- **TurboSteam** dotée d'un bec débiteur café et d'une lance TurboSteam;
- **MilkPS TurboSteam** dotée du Cappuccino System équipé du système MilkPS et lance TurboSteam;
- **MilkPS** dotée du Cappuccino System équipé du système MilkPS et d'une lance vapeur standard.

Le bec débiteur dont les trois modèles sont dotés est équipé d'une poignée ergonomique qui permet de le régler en hauteur plus rapidement et plus précisément.



DE LaCimbali S39 TE ist die vollautomatische Espresso-Kaffeemaschine, die Ihrem Bedürfnis nach großer Menüvielfalt und Qualität in der Tasse gerecht wird.

S39 TE ist in drei Versionen verfügbar:

- **TurboSteam** ausgestattet mit Kaffeeausgabevorrichtung und TurboSteam-Dampfhahn;
- **MilkPS TurboSteam** ausgestattet mit Cappuccino-System mit MilkPS und TurboSteam-Dampfhahn;
- **MilkPS** ausgestattet mit Cappuccino-System mit MilkPS und Standard-Dampfhahn.

Die Ausgabevorrichtung der Modelle ist mit einem ergonomischen Griff ausgestattet, um eine schnellere und präzisere Höheneinstellung zu garantieren.

ES LaCimbali S39TE es la máquina superautomática para adecuarse a todas vuestras exigencias en términos de variedad del menú y de calidad en la taza.

S39 TE está disponible en dos versiones:

- **TurboSteam** equipada con una salida de erogación de café y un tubo TurboSteam;
- **MilkPS TurboSteam** equipada con el Cappuccino System con sistema MilkPS y el tubo TurboSteam;
- **MilkPS** equipada con el Cappuccino System con sistema MilkPS y un tubo de vapor estándar.

La salida de erogación de las bebidas de los tres modelos incorpora una asa ergonómica para una rápida y precisa regulación de la altura.

PT LaCimbali S39TE é a máquina superautomática para responder às suas exigências em termos de diversidade de menus e de qualidade na chávena.

S39 TE encontra-se disponível em duas versões:

- **TurboSteam** dotada de bico distribuidor de café e um tubo TurboSteam;
- **MilkPS TurboSteam** dotada de Cappuccino System com sistema MilkPS e tubo vapor TurboSteam;
- **MilkPS** dotada de Cappuccino System com sistema MilkPS e um tubo vapor padrão.

O bico distribuidor dos três modelos encontra-se dotado de uma pega ergonómica para uma regulação mais rápida e precisa em altura.



BEVERAGE QUALITY



Smart Boiler

IT Ottimizza le performance di acqua calda e vapore evitando cali produttivi anche nelle ore di massimo impiego (brevettato).

EN A patented boiler management system, which significantly boosts steam and hot water capacity, thus avoiding production drops also during rush hours.

FR Optimise les performances de l'eau chaude et de la vapeur en évitant les baisses de production même aux heures d'affluence (breveté).

DE Optimiert die Leistung von Heißwasser und Dampf, vermeidet Abfall in der Produktion, auch in Zeiten höchster Beanspruchung (patentiert).

ES Optimiza la capacidad productiva de agua caliente y vapor, evitando disminuciones productivas incluso durante las horas punta (patentado).

PT Optimiza a performance da água quente e do vapor evitando perdas de produtividade mesmo nas horas de ponta (patenteado).



ThermoDrive

IT Agendo su una ghiera, consente di settare la temperatura di infusione in funzione delle diverse tipologie di miscele usate e delle bevande richieste.

EN It allows setting the water temperature simply by turning a mixing valve. In this way, you can set the temperature according to the coffee blend and the requested drink.

FR Grâce à une molette, il permet d'adapter la température d'infusion au café et à la boisson désirée.

DE Auf einem Ring basierend ermöglicht er es, die Infusionstemperatur für die unterschiedlichen angewandten Kaffeemischungen und erwünschten Getränke festzusetzen.

ES Mediante una válvula accionada manualmente, se puede regular la temperatura de infusión de acuerdo con las diferentes mezclas usadas y las bebidas deseadas.

PT Agindo sobre uma válvula, permite regular a temperatura de infusão em função das diversas tipologias de misturas usadas e da bebida pretendida.

Micro Filter

IT Filtro a maglia molto sottile che trattiene l'impalpabile ed è quindi particolarmente indicato per bevande come il regular coffee e il café crème.

EN A filter particularly recommended for drinks such as regular coffee and café crème as it is equipped with a close-mesh that traps even the finest powders.

FR Filtre à mailles très fines qui retient l'impalpable et qui est, par conséquent, particulièrement indiqué pour les boissons comme le «regular coffee» et le café-crème.

DE Äußerst feinmaschiger Filter, der hauchdünn filtert und daher besonders für Getränke wie normalen Kaffee und Café-Crème geeignet ist.

ES Filtro de malla muy densa que retiene incluso lo impalpable. Ideal para bebidas como el café convencional y el café crème.

PT Filtro de malha muito fina que retém o impalpável sendo, por isso, particularmente indicado para bebidas como o café normal e o café crème.

Water by-pass

IT Consente di erogare bevande ad alto dosaggio di acqua senza variare la macinatura per l'espresso. Si evita così la preparazione di bevande squilibrate nell'aroma e nel gusto (sovra estrazione).

DE Ermöglicht die Herstellung von Getränken mit hoher Wasserdosierung, ohne das Mahlverfahren für den Espresso zu ändern. So kann die Zubereitung von Getränken vermieden werden, deren Aroma und Geschmack unausgewogen sind (Über-Extraktion).

EN Drinks requiring high volumes of water can be delivered without changing the espresso grinding setting. This avoids any imbalance in terms of aroma or flavour of the beverages (over extraction).

ES Permite erogar bebidas con una alta dosis de agua sin variar la molienda para el espresso. Así se evita preparar bebidas con aroma y sabor desequilibrados (sobre extracción).

FR Permet de débiter des boissons à fort dosage d'eau, sans modifier la mouture de l'espresso. On évite ainsi la préparation de boissons déséquilibrées au niveau de l'arôme et du goût (sur-extraction).

PT Permite distribuir bebidas com elevada dosagem de água sem alterar a moagem para o espresso. Evita-se assim a preparação de bebidas desequilibradas no que respeita ao aroma e ao sabor (sobre extracção).



MILK FUNCTIONS



TurboSteam

IT Lancia vapore che eroga contemporaneamente vapore misto ad aria così da permettere di riscaldare e montare elevate quantità di latte, senza intervento manuale (brevettata).

EN A steam wand that simultaneously delivers steam and air, allowing the hands-free heating and frothing of large amounts of milk without manual intervention (patented).

FR Lance vapeur qui débite simultanément vapeur et air afin de permettre de chauffer et fouetter de grandes quantités de lait automatiquement, sans aucune intervention manuelle (breveté).

DE Dampfhahn, das gleichzeitig gemischten Dampf an die Luft freigibt, so dass höhere Mengen an Milch erhitzt und aufgeschäumt werden können, ohne dass ein manueller Eingriff nötig ist (patentiert).

ES Tubo de vapor que eroga vapor mezclado con aire permitiendo así calentar y montar grandes cantidades de leche sin asistencia manual (patentado).

PT Tubo de vapor que distribui simultaneamente vapor misto com ar de forma a permitir aquecer e montar grandes quantidades de leite, sem intervenção manual (patenteado).



MilkPS

IT Il sistema MilkPS consente di montare il latte a freddo, utilizzando solo aria, o a caldo, impiegando vapore, per un menu latte ancora più ampio.

Con il MilkPS è possibile:

- ottenere una dose in tazza sempre costante;
- personalizzare la temperatura del latte per ogni tastoselezione (sistema esclusivo - brevettato);
- frazionare l'erogazione del latte a temperature diverse al fine di preparare bevande stratificate.

EN The MilkPs system allows frothing the milk either without heating it by using the air only, or heating it by using air and steam, thus delivering an even wider milk menu.

Thanks to the exclusive MilkPS, you can:

- create a pressurised flow to obtain a consistent in-the-cup milk dose;
- customize milk temperature for each selection (patented);
- deliver milk portions at different temperatures to prepare stratified beverages.

FR Le système MilkPS permet de faire mousser le lait à froid, simplement en utilisant de l'air, ou à chaud, au moyen de la vapeur, pour offrir un menu lait encore plus riche.

Le MilkPS permet de:

- obtenir une dose en tasse toujours constante;
- personnaliser la température du lait pour chaque touche de sélection (système exclusif - breveté);
- délivrer des portions de lait à températures différents pour préparer des boissons stratifiées.

DE MilkPS System ermöglicht das kalte Aufschäumen der Milch nur mit Luft oder heißes Aufschäumen durch den Einsatz von Dampf für eine noch umfangreichere Auswahl.

Mit MilkPS system es ermöglicht:

- eine durchgängig konstante Dosierung in der Tasse zu erzielen;
- die Milchttemperatur je Auswahl Taste zu personalisieren (Exklusives System - patentiert);
- Milchportionen bei verschiedenen Temperaturen zur Zubereitung von Schichtgetränken auszugeben.

ES El Milk PS permite de montar la leche en frío, empleando sólo aire, o en caliente, empleando vapor y aire, para un menú leche más rico.

El MilkPS permite:

- obtener una dosis siempre constante de leche en la taza;
- personalizar la temperatura de la leche con cada tecla de selección (sistema exclusivo, patentado);
- erogar cantidades de leche a temperaturas diferentes para permitir la preparación de bebidas estratificadas.

PT O sistema MilkPs permite montar o leite a frio, utilizando apenas ar, ou a quente, utilizando vapor, para um menu de leite ainda mais rico.

Com o MilkPs è possível:

- obter uma dose sempre constante em chávena;
- personalizar a temperatura do leite para cada botão de selecção (sistema exclusivo - patenteado);
- distribuir fracções de leite a temperaturas diferentes para a preparação de bebidas estratificadas.



DISPLAY & SELECTIONS

Display

IT Il display grafico consente una più facile comunicazione tra macchina e barista.

EN The graphic display allows the barista to communicate more easily with the machine.

FR L'écran graphique permet une communication plus facile entre la machine et le barista.

DE Das graphische Display gestattet eine einfachere Kommunikation zwischen Maschine und Barista.

ES El display gráfico permite que haya una mejor comunicación entre la máquina y el barista.

PT O display gráfico permite uma comunicação mais fácil entre a máquina e o barista.

Selections

IT 8 oppure 2x7 selezioni e 2 selezioni acqua calda. I pulsanti sono di tipo elettromeccanico, immediati ed affidabili. I tasti di programmazione e lavaggio sono protetti da un apposito sportellino.

EN 8 or 2x7 selections and 2 hot water selections. The push buttons are electromagnetic, instantaneous and reliable. The programming and wash buttons are protected by a special cover.

FR 8 ou 2x7 sélections et 2 sélections eau chaude. Les touches sont électromécaniques, immédiats et fiables. Les touches de programmation et de lavage sont protégées par un petit volet spécial.

DE 8 oder auch 2x7 Wahlkosten und 2 Heißwasserwahlkosten. Die Druckschalter sind elektromechanisch, schnell und zuverlässig. Die Programmier- und Reinigungstasten werden durch eine entsprechende Klappe geschützt.

ES 8 o 2x7 selecciones y 2 selecciones agua caliente. Los pulsadores son electromecánicos, inmediatos y fiables. Las teclas de programación y lavado están protegidas con una puerta.

PT 8 ou 2x7 seleções e 2 seleções de água quente. Os botões são do tipo electromecânico, imediatos e fiáveis. Os botões de programação e lavagem encontram-se protegidos por uma capa especial.



Multiple Selection

IT Premendo il tasto corrispondente alla bevanda desiderata tante volte quante sono le erogazioni richieste, la macchina eroga consecutivamente la stessa bevanda.

EN *By pressing the button for the requested drink as many times as drinks are required, the machine delivers the same drink consecutively.*

FR *En appuyant plusieurs fois sur la touche correspondant à la boisson désirée, la machine la débite de manière consécutive selon le nombre indiqué.*

DE *Durch Drücken der dem jeweils gewünschten Getränk entsprechenden Taste, so oft die Ausgabe gewünscht ist, gibt die Maschine nacheinander das gleiche Getränk aus.*

ES *La máquina dispensará consecutivamente la misma bebida tantas veces como hayamos pulsado la tecla seleccionada.*

PT *Premindo o botão correspondente à bebida desejada tantas vezes quanto for necessário, a máquina distribui consecutivamente a mesma bebida.*

Jug Facility

IT É possibile stabilire per ogni tasto selezione il numero di erogazioni consecutive.

EN *The number of consecutive deliveries can be set for each selection.*

FR *Il est possible de choisir pour chaque touche de sélection le nombre de débits consécutifs.*

DE *Es besteht die Möglichkeit, für jede Wahl taste die Anzahl der aufeinanderfolgenden Ausgaben festzulegen.*

ES *Es posible establecer para cada tecla de selección el número de dispensaciones consecutivas.*

PT *É possível estabelecer para cada botão de selecção o número de distribuições consecutivas.*



COFFEE

IT 2 tramogge per 2 diversi tipi di caffè in grani. Le 2 tramogge, della capacità di 1,2 Kg l'una, sono dotate di fotocellula che segnala quando la tramoggia è vuota.

Un apposito sportello permette l'uso del caffè decaffeinato in polvere. I macinadosatori di S39TE sono equipaggiati con macine in acciaio di alta qualità per performance superiori.

EN 2 hoppers for 2 different types of coffee beans. The 2 hoppers, each with a 1,2 kg capacity, are equipped with a photocell that indicates when the hopper is empty. Thanks to a special door, decaffeinated coffee powder can also be used.

The S39TE grinder-dosers are equipped with top quality steel grindstones to guarantee excellent performance levels.

FR 2 trémies pour 2 types de café en grains différents. Les 2 trémies, d'une capacité de 1,2 kg chacune, sont équipées d'une photocellule qui signale quand la trémie est vide.

Un volet spécial permet d'utiliser du café décaféiné en poudre. Les moulins-doseurs de la S39TE sont munis de meules en acier de haute qualité pour offrir des performances optimales.

DE 2 Bohnentrichter für 2 unterschiedliche Kaffeetypen in Bohnenform. Die 2 Bohnentrichter mit je einer Kapazität von 1,2 Kg sind mit Fotozellen ausgestattet, die signalisieren, wann der Bohnentrichter leer ist. Eine eigene Klappe gestattet die Verwendung von koffeinfreiem Kaffeepulver. Die Dosiermühlen des S39TE sind mit hochqualitativen Mahlscheiben aus Stahl für höchste Leistungen ausgestattet.

ES 2 tolvas para 2 tipos diferentes de café en grano. Las 2 tolvas, con una capacidad de 1,2 kg cada una, están equipadas con una fotocélula que indica cuando están vacías.

Una tapa específica permite el uso del café descafeinado en polvo. Los molinillos-dosificadores de S39TE están equipados con muelas de acero de alta calidad para prestaciones superiores.

PT 2 tremonhas para 2 tipos de café em grão diferentes. As 2 tremonhas, com a capacidade de 1,2 kg cada uma, encontram-se dotadas de uma fotocélula que assinala quando a tremonha se encontra vazia. Uma portinhola adequada permite a utilização de café descafeinado em pó. Os moinhos-doseadores da S39TE estão equipados com mós em aço de alta qualidade para oferecer desempenhos de nível superior.



PERFECT GRINDING SYSTEM



IT Il sistema PGS riduce al minimo gli interventi di regolazione della macinatura. Durante l'erogazione la macchina tiene costantemente monitorati tutti i parametri di estrazione ed esegue automaticamente le eventuali correzioni di macinatura e dose di macinato per un risultato in tazza ottimale.

EN The PGS system reduces to the minimum the grinding adjustments. During coffee delivery, the machine constantly keeps monitored all the extraction parameters and automatically performs any necessary corrections of the grinding and of the ground coffee dose for an optimal in-the-cup result.

FR Le système PGS réduit au minimum le réglage de la mouture. Pendant le débit, la machine maintient constamment surveillé tous les paramètres d'extraction et effectue automatiquement les corrections nécessaires de la mouture et de la dose de café moulu pour un résultat optimal dans la tasse.

DE Das PGS-System verringert die Eingriffe zur Mahlgradeinstellung auf ein Minimum. Während der Abgabe werden ständig alle Extraktionsparameter von der Maschine überwacht und automatisch eventuelle Korrekturen beim Mahlgrad und der Mahlmenge ausgeführt, damit das Ergebnis in der Tasse immer optimal ist.

ES El sistema PGS reduce al mínimo el reglaje de la molienda. Durante la erogación, la máquina mantiene monitoreados constantemente todos los parámetros de extracción y efectúa automáticamente las correcciones necesarias de la molienda y de la dosis de café molido para un resultado en la taza optimal.

PT O sistema PGS reduz ao mínimo a regulação da moagem. Durante a distribuição, a máquina mantém constantemente monitorados todos os parâmetros de extração e executa automaticamente as correções necessárias de moagem e dose de café moído para um ótimo resultado na chávena.



SELF WASH

IT La macchina esegue cicli di lavaggio programmabili nell'arco della giornata, effettuati con la sola acqua per la pulizia durante l'esercizio e con l'impiego di appositi detersivi prima dello spegnimento. Il ciclo di lavaggio di fine esercizio del circuito latte è completamente automatico. Dopo aver posizionato il tubo del circuito latte nella bacinella contenente il detersivo e aver avviato il ciclo di lavaggio, la macchina fa tutto da sé.

EN *The machine automatically performs programmable wash cycles, only with water during working hours and with a special detergent before the end of day. The milk circuit washing cycle is completely automatic. After the milk-circuit tube is submerged in the tray containing the detergent, the washing cycle starts, and the machine does the rest automatically.*

FR *La machine effectue des cycles de lavage programmables tout au long de la journée, uniquement réalisés avec de l'eau pour le nettoyage pendant le service et avec des détergents spéciaux avant l'arrêt de la machine. Le cycle de lavage du circuit du lait en fin de service est totalement automatique. Après avoir placé le tube du circuit du lait dans le bac rempli de détergent et avoir mis en marche le cycle de lavage, la machine fait tout à votre place.*

DE *Die Maschine verlangt im Laufe eines Arbeitstages programmierbare Waschzyklen, die die nur mit dem Wasser für die Reinigung während der Betriebs und unter Einsatz von entsprechenden Reinigungsmitteln vor dem Abschalten umgesetzt werden. Der Waschzyklus am Ende des Betriebs des Milchzyklus läuft vollkommen automatisch ab. Nach Positionierung des Rohrs des Milchkreislaufs in den Waschbehälter, der Reinigungsmittel enthält, und nach Beginn des Waschzyklus macht die Maschine alles ganz allein.*

ES *La máquina realiza ciclos de lavado programables, sólo con agua durante el día de trabajo y con detergentes adecuados antes de desconectarse. El ciclo de lavado del circuito de leche, que se efectúa al final del día de trabajo, es completamente automático. Una vez colocado el tubo del circuito de leche en el recipiente con el detergente, se pone en marcha el ciclo de lavado y la máquina realiza todo el proceso automáticamente.*

PT *A máquina executa ciclos de lavagem programáveis ao longo do dia, efetuados apenas com a água durante o funcionamento e com um detergente especial antes de desligar. O ciclo de lavagem no final do funcionamento do circuito do leite é completamente automático. Após ter posicionado o tubo do circuito do leite no recipiente que contém o detergente e inicializado o ciclo de lavagem, a máquina fará tudo sózinha.*



IT La connettività Wi-Fi (kit opzionale) consente il trasferimento dei dati in tempo reale a un server centrale e, tramite l'accesso ad un portale sviluppato da LaCimbali, fornisce informazioni e statistiche sul parco macchine installato (sia dati relativi alle erogazioni effettuate sia informazioni relative a lavaggi ed errori di funzionamento). L'accesso è consentito solo agli utenti abilitati tramite profili con differenti livelli di autorizzazione.

EN *Wi-Fi connectivity (optional kit) means data can be transferred in real time to a central server, and a portal developed by LaCimbali provides information and statistics relating to the machines installed (both delivery data and information concerning cleaning cycles and operating errors). Access is only permitted for users enabled with differing authorisation levels.*

FR *La connectivité Wi-Fi (kit en option) permet de transférer les données en temps réel à un serveur central et de fournir, à travers l'accès à un portail développé par la LaCimbali, des informations et des statistiques sur le parc machines installé (aussi bien les données relatives aux débits effectués que celles qui concernent les lavages et les erreurs de fonctionnement). L'accès n'est consenti qu'aux utilisateurs agréés au moyen de profils à différents niveaux d'autorisation.*

DE *Der Wi-Fi-Anschluss (optionales Kit) gestattet die Datenübertragung an einen zentralen Server in Echtzeit und über den Zugang zu einem von LaCimbali entwickelten Portal bietet er Informationen und Statistiken über den installierten Maschinenpark (sowohl Daten zur Getränkeabgabe als auch Informationen in Bezug auf Reinigung und Funktionsfehler). Der Zugang ist nur berechtigten Nutzern über Profile mit unterschiedlichen Berechtigungsstufen gestattet.*

ES *La conectividad Wi-Fi (kit opcional) permite la transferencia de los datos en tiempo real a un servidor central y, mediante el acceso a un portal desarrollado por la LaCimbali, suministra información y estadísticas sobre el parque de máquinas instalado (tanto datos relativos a las distribuciones como información relativa a lavados y errores de funcionamiento). El acceso está permitido solo a los usuarios habilitados mediante perfiles con diferentes niveles de autorización.*

PT *A conectividade Wi-Fi (kit opcional) permite a transferência dos dados em tempo real para um servidor central e, através do acesso a um portal desenvolvido pela LaCimbali, fornece informações e estatísticas sobre o parque de máquinas instalado (quer sejam dados relativos às distribuições efectuadas, quer sejam informações sobre lavagens e anomalias de funcionamento). O acesso é permitido apenas aos utilizadores autorizados através de perfis com diferentes níveis de autorização.*

IT Rispetta la salute e l'ambiente.

Ogni parte della macchina a contatto con acqua o vapore è stata rivestita con Ruveco Teck, che riduce drasticamente il rilascio di metalli nelle bevande erogate. L'impiego di materie prime come rame, ottone, ferro, alluminio e acciaio rende le nostre apparecchiature facilmente riutilizzabili. Le plastiche sono ecocompatibili, mentre la componentistica elettronica ed elettrica ottempera alla direttiva RoHS.

EN Health and environment respectful.

Each part of the machine in contact with water or steam has been coated with Ruveco Teck, which drastically reduces the release of metals in the supplied drinks. The use of raw materials such as copper, brass, iron, aluminium and stainless steel makes our equipment easier to re-use. The plastic used is environmentally compatible and all the whereas the electronic and electric components comply with the RoHS directive.

FR Respectueuse de la santé et de l'environnement.

Chaque partie de la machine au contact de l'eau ou de la vapeur est traitée par la technologie Ruveco Teck, un revêtement spécial breveté qui réduit considérablement le rejet de métaux dans les boissons débitées. L'emploi de matières premières telles que le cuivre, le laiton, le fer, l'aluminium et l'acier, rend nos appareils facilement réutilisables. Les plastiques sont éco-compatibles, les composants électroniques et électriques sont conformes à la directive RoHS.

DE Schützt die Gesundheit und die Umwelt.

Jeder Maschinenteil, der mit Wasser oder Dampf in Berührung kommt, wurde mit Ruveco Teck beschichtet, wodurch die Freisetzung von Metallen in die abgegebenen Getränke drastisch reduziert wird. Durch den Einsatz von Rohmaterialien wie Kupfer, Messing, Eisen, Aluminium und Stahl sind unsere Geräte einfach wieder zu verwerten. Die Kunststoffe sind umweltverträglich und die elektronischen und elektrischen Komponenten entsprechen der Richtlinie RoHS.

ES Respectuosa de la salud y del medio ambiente.

Todas las partes de la máquina en contacto con el agua o el vapor han sido revestidas con Ruveco Teck, que reduce drásticamente la liberación de metales en las bebidas distribuidas. El empleo de materias primas como cobre, latón, hierro, aluminio y acero favorecen la reutilización de nuestros aparatos. Los plásticos son ecocompatibles, mientras que los componentes electrónicos y eléctricos respetan la directiva RoHS.

PT Respeitosa da saúde e do ambiente.

Todas as partes da máquina que entram em contacto com a água ou o vapor foram revestidas com Ruveco Teck, reduzindo drasticamente a libertação de metais para as bebidas produzidas. O uso de matérias primas como cobre, latão, ferro, alumínio e aço torna os nossos equipamentos facilmente reutilizáveis. Os plásticos são ecocompatíveis, enquanto os componentes electrónicos e eléctricos estão em conformidade com a directiva RoHS.

MODULARITY

IT A tutti i modelli S39 TE è possibile abbinare gli appositi moduli Frigo e Scaldatazze. I moduli possono essere agganciati tra loro oppure alla macchina semplicemente togliendo le fiancate integrandosi con un perfetto abbinamento estetico.

EN All S39 TE models can be combined with special Refrigerated Unit and Cup-warmer modules. The modules can be screwed up together or directly to the machine by simply removing the side panels thus resulting in a perfect design combination.

FR A tous les modèles S39 TE on peut associer des spéciaux modules Frigo et Chauffe-tasses. Ces modules peuvent être unis les uns aux autres ou à la machine tout simplement en enlevant les côtés en donnant un effet esthétique parfait.

DE All die Modelle S39 TE können mit den entsprechenden Kühlgerät und Tassenwärmermodulen ausgestattet werden. Diese Module können mit einander verknüpft oder mit der Maschine verbunden werden, indem hiervon einfach die Seitenteile abgenommen werden. Das Ergebnis ist eine ästhetisch perfekte Verbindung.

ES Todos los modelos S39 TE pueden combinarse con especiales módulos Frigo y Calienta-tazas. Simplemente quitando los flancos es posible fijar los módulos entre sí o bien a la máquina resultando así en una perfecta combinación estética.

PT Todos os modelos S39 TE podem ser combinados com especiais módulos Frigorífico e Aqueça-chávenas. Simplesmente ao retirar os painéis laterais, os módulos podem ser fixados entre delos ou à máquina proporcionando assim uma combinação estética perfeita.





S39 TE
MilkPS TurboSteam

S39 TE
MilkPS

S39 TE
TurboSteam



Modulo Frigo

*Refrigerated Unit
Module Frigo
Kühlgerät
Modulo Frigo
Módulo Frigorífico*

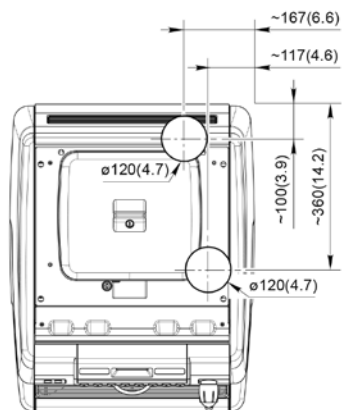
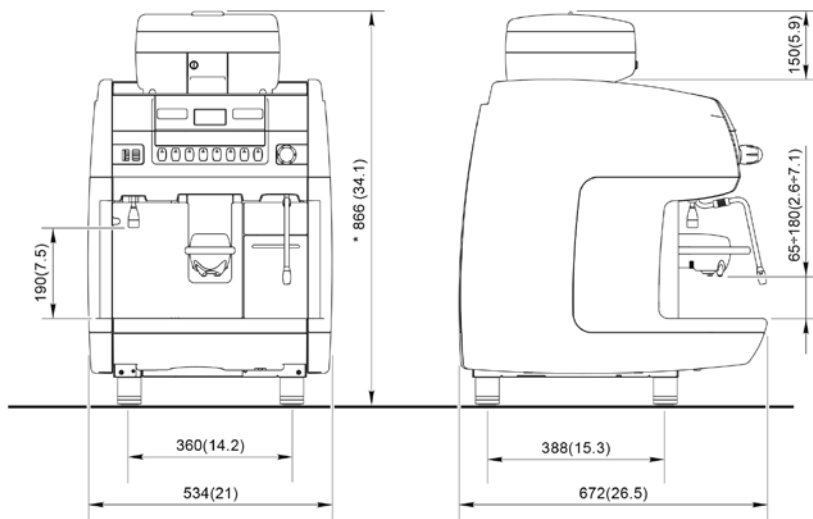


Modulo Scaldatasse

*Electrical Cup Warmer
Module Chauffe-Tasses
Elektrischer Tassenwärmer
Modulo Calienta-Tazas
Aquentá-Chávenas*

		MilkPS TS	MilkPS	TS
Tasti di selezione dosati <i>Dosed beverage selections</i> <i>Touches de sélection dosées</i>	<i>Anzahl Dosierte Wahlkosten</i> <i>Teclas de selección dosificadas</i> <i>Seleçções bebidas</i>	8 2x7	8 2x7	8 2x7
Selezioni acqua calda <i>Hot water selections</i> <i>Touches de sélection eau chaude</i>	<i>Teewasserwahlkosten</i> <i>Teclas de agua caliente</i> <i>Seleçções água quente</i>	2	2	2
Erogatore acqua calda <i>Hot water wand</i> <i>Tuyau eau chaude</i>	<i>Teewasserhahn</i> <i>Tubo agua caliente</i> <i>Tubo água quente</i>	1	1	1
Lancia vapore <i>Steam wand</i> <i>Tuyau vapeur</i>	<i>Dampfhähne</i> <i>Tubo vapor</i> <i>Tubo vapor</i>	-	1	-
TurboSteam		1	-	1
MilkPS		✓	✓	-
Pompa a ingranaggi incorporata <i>Built in gear pump</i> <i>Pompe à engrenages incorporée</i>	<i>Eingebaute Zahnradpumpe</i> <i>Bomba de engranajes incorporada</i> <i>Bomba de engranagens incorporada</i>	✓	✓	-
ThermoDrive		✓	✓	✓
Smart Boiler		✓	✓	✓
Caldaia <i>Boiler</i> <i>Chaudière</i>	<i>Kessel</i> <i>Calderas</i> <i>Caldeiras</i>	1	1	1
Capacità caldaia <i>Boiler capacity</i> <i>Capacité chaudière</i>	<i>Kessel Kapazität</i> <i>Capacidad caldera</i> <i>Capacidade caldeira</i>	(l) 3	3	3
Macinadosatori <i>Grinder-dosers</i> <i>Moulins-doseurs</i>	<i>Dosiermühlen</i> <i>Molinos-dosificadores</i> <i>Moinhos doseadores</i>	2	2	2
Tramogge <i>Hoppers</i> <i>Trémies</i>	<i>Bohnenrichter</i> <i>Tolvas</i> <i>Tremonhas</i>	2	2	2
Capacità tramogge <i>Coffee bean hopper capacity</i> <i>Capacité trémies</i>	<i>Gesamtfassungsvermögen der Bohnenrichter</i> <i>Capacidad de las tolvas</i> <i>Capacidade das tremonhas</i>	(kg) 2 x 1.2	2 x 1.2	2 x 1.2

Dimensioni: L x P x H <i>Dimensions: W x D x H</i> <i>Dimensions: L x P x H</i>	<i>Abmessungen: B x T x H</i> <i>Dimensiones: L x P x A</i> <i>Dimensões: L x P x A</i>	mm/in	534 x 672 x 841
Peso <i>Weight</i> <i>Poids</i>	<i>Gewicht</i> <i>Peso</i> <i>Peso</i>	kg/lb	75
Potenza installata a <i>Max. power absorption at</i> <i>Absorption à</i> <i>Installierte Leistung bei</i> <i>Potencia instalada a</i> <i>Potência máxima a</i>	380-415V3N~ 50Hz / 220-240V~ 50Hz		4800 - 5700 w
	380V3N~ 60Hz / 220V~ 60Hz		5100 w
	220-240V~ 50Hz		3500 - 4300 w
	220V~ 60Hz		3700 w
	230V~ 50Hz		3600 w



OPTIONAL

Acqua aggiunta Water by-pass Rajout d'eau Zusatzwasser Agua añadida Água adicionada

Multicard Multicards Multicartes Multicards Multicards Multicards

Computer interface Computer interface Raccordement à l'ordinateur Computer Interface Conexión al ordenador Ligação ao computador

Il costruttore si riserva il diritto di modificare senza preavviso le caratteristiche delle apparecchiature trattate in questa pubblicazione. • The manufacturer reserves the right to modify the appliances presented in this publication without notice. • Le fabricant se réserve le droit de modifier sans préavis les caractéristiques des appareils présentés dans cette publication • Der Hersteller behält sich das Recht vor, die in dieser Broschüre vorgelegten Geräte ohne Voranzeige zu ändern. • El fabricante se reserva el derecho de modificar sin preaviso las características de las máquinas tratadas en este manual. • O construtor reserva-se o direito de modificar sem aviso prévio as máquinas tratadas neste manual.

